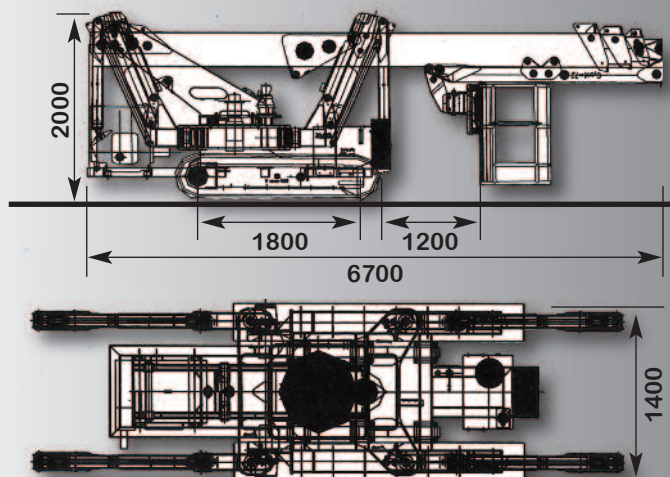
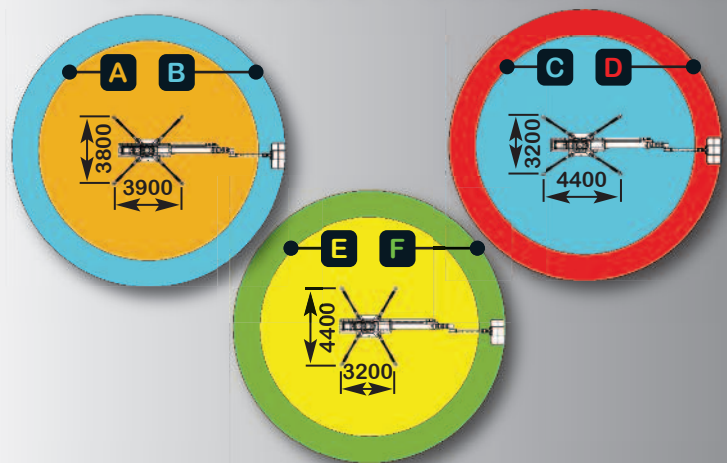
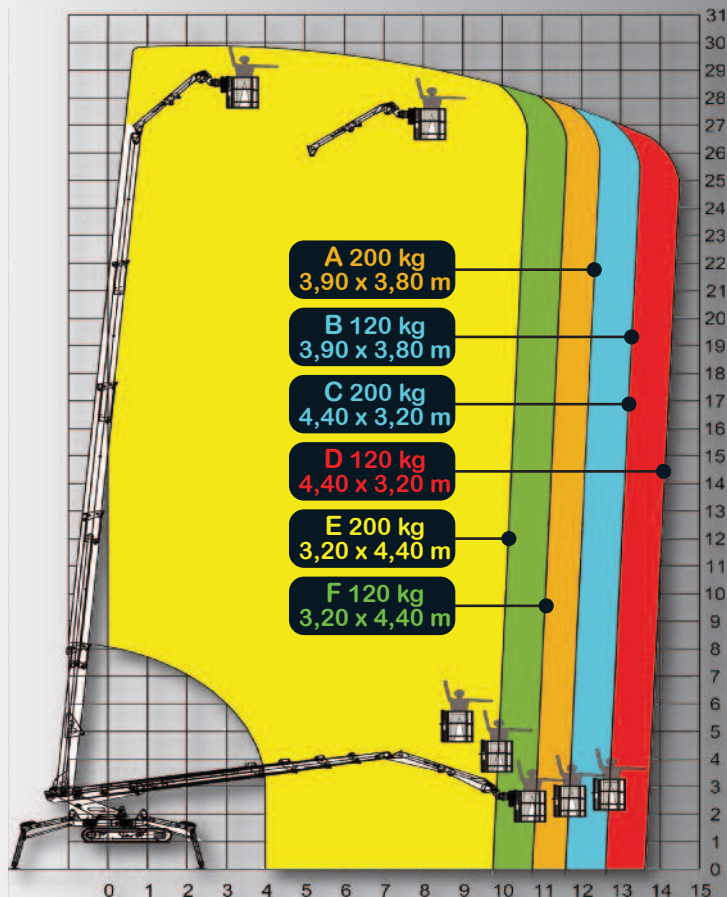




**R 300**

[www.easy-lift.it](http://www.easy-lift.it)



- I**
- Altezza massima di lavoro 30,00 m
  - Sbraccio massimo di lavoro 14,50 m
  - Rotazione torretta 360° N.C.
  - Portata massima 200 Kg
  - Comandi elettroidraulici Danfoss
  - Massa totale 6000 Kg
  - Pendenza superabile 30%
  - Dimensioni cesto 2,0 x 0,7 m
  - Rotazione cesto 90°+90°

- UK**
- Max. working height 30,00 m
  - Max. working outreach 14,50 m
  - Turret rotation 360° N.C.
  - Max load capacity 200 Kg
  - Electrohydraulic controls Danfoss
  - Total weight 6000 Kg
  - Gradeability 30%
  - Cage dimension 2,0 x 0,7 m
  - Cage rotation 90°+90°

- E**
- Altura de trabajo 30,00 m
  - Alcance max de trabajo 14,50 m
  - Rotación torreta 360° N.C.
  - Capacidad de carga 200 Kg
  - Mandos electrohidráulicos Danfoss
  - Peso total 6000 Kg
  - Pendiente máx 30%
  - Dimensiones cesta 2,0 x 0,7 m
  - Rotación cesta 90°+90°

- F**
- Hauteur max de travail 30,00 m
  - Déport max de travail 14,50 m
  - Rotation tourelle 360° N.C.
  - Portée max 200 Kg
  - Commandes electrohydrauliques Danfoss
  - Poids total 6000 Kg
  - Max pente admissible 30%
  - Dimensions panier 2,0 x 0,7 m
  - Rotation panier 90°+90°

- D**
- Max. Arbeitshöhe 30,00 m
  - Max. Arbeitsauslegung 14,50 m
  - Drehturmrotation 360° N.C.
  - Max. Tragkraft 200 Kg
  - Elektrohydraulische Steuerungen Danfoss
  - Gewicht 6000 Kg
  - Max. Steigfähigkeit 30%
  - Korbabmessungen 2,0 x 0,7 m
  - Korbdrehung 90°+90°

- Dati e descrizioni sono forniti a titolo indicativo e non impegnativo  
 - Data and descriptions are approximate and not binding  
 - Los datos y las descripciones son suministrados indicativamente y sin compromiso  
 - Toutes les données et descriptions sont fournies à titre indicatif, sans engagement  
 - Abgaben und Beschreibungen sind nicht verbindlich

DISTRIBUTORE/DISTRIBUTOR/REVENDEDOR/DISTRIBUTEUR/HAENDLER